



Przeznaczenie produktu

Seria produktu

Pomocnicze napięcie zasilania

Liczba wejść

Liczba wyjść

Nr. 4 digital

Nr. 4 przełącznikowe

Moduł rozszerzeń mikro PLC, 4 wejścia cyfrowe + 4 wyjścia przełączników LRE08RD024 24VDC

Zasilanie

Znamionowe napięcie zasilania pomocniczego

24VDC

Zakres napięcia roboczego

20.4...28.8VDC

Średnie zużycie prądu

mA 70

Wejścia cyfrowe

Liczba wejść cyfrowych

Nr. 4

Napięcie znamionowe

V 24VDC

Sygnaly wejściowe

Stan 0 (WYŁ.)

<5VDC

Stan 1 (WŁ.)

>15VDC

Wyjścia cyfrowe

Liczba wyjść cyfrowych

Nr. 4

Typ

Przełącznik

Typ

Przełącznik

Podłączenia

Typ zacisków

śrubowe

Warunki otoczenia

Temperatura

Temperatura pracy

min. °C -20
maks. °C +55

Temperatura składowania

min. °C -40
maks. °C +70

Wilgotność względna

% <90% (bez kondensacji)

Obudowa

Montaż obudowy

Szyna DIN 35 mm lub montaż śrubowy(M4x15 mm)

Stopień ochrony

IP20

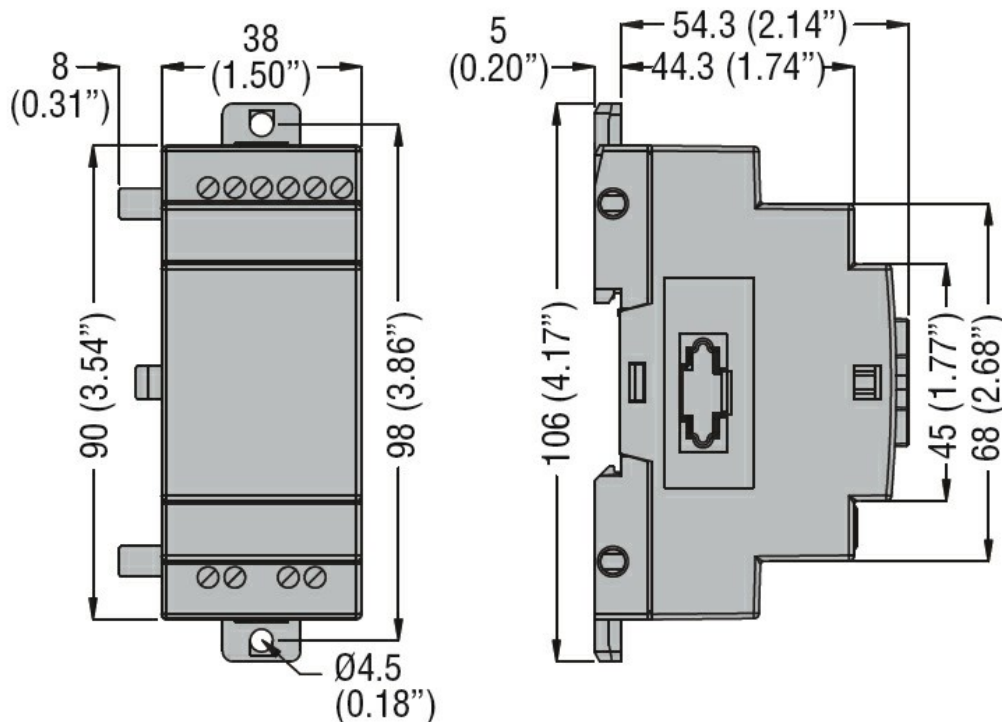
Wymiary (szer. x dł. x gł.)

mm 38 x 106 x 59.3

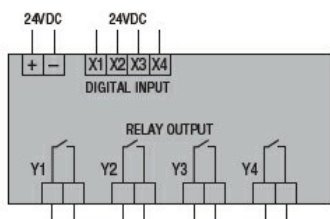
Masa

g 171

Wymiary



Schemat połączeń elektrycznych



Certyfikaty i zgodność

Zgodność

CSA C22.2 n° 142

IEC/EN 61131-2

UL508

Certyfikaty

cULus

EAC

Klasyfikacja ETIM

ETIM 8,0

EC001419 -
Moduł
wejść/wyjść
cyfrowych
sterownika PLC